

# d-Copia

## 5001MF, 6001MF

### SICUREZZA ED EFFICIENZA

d-Copia 5001MF/6001MF sono le multifunzione monocromatiche A3 che offrono prestazioni al top di gamma per le piccole/medie imprese e per i grandi clienti.

Avanzate misure di sicurezza hardware e software sono state integrate in questi modelli per garantire la massima protezione dei dati nell'espletamento della gestione documentale negli uffici, durante la loro condivisione e la loro archiviazione anche in cloud.

La eccellente qualità di stampa in monocromia da 1.200 x 1.200 dpi costituisce la caratteristica di base attorno alla quale realizzare le configurazioni più adatte alle esigenze del Cliente, grazie alla disponibilità di una gamma di opzioni molto ricca.

d-Copia 5001MF/6001MF beneficiano della più efficace tecnologia applicata alle parti di consumo, che estende il periodo d'uso fino a 600.000 pagine fra gli intervalli di manutenzione, a beneficio dell'abbattimento dei costi di gestione e al contenimento dell'impatto ambientale.



# d-Copia

## 5001MF, 6001MF



Pannello tattile a colori da 10,1"



d-Copia 6001MF con DP-7110+PF-7110+PF-7120+DF-7110+BF-730+MT-730+NK-7120

### SICUREZZA SEMPRE

d-Copia 5001MF e 6001MF dispongono "di serie" delle più avanzate soluzioni per la salvaguardia e la protezione dei dati, fra le quali la certificazione "Common Criteria" secondo gli standard ISO/IEC 15408 EAL2, che prevede la crittografia dei dati memorizzati in memoria, nonché la loro successiva cancellazione con sovrascrittura multipla.

Il compito di generare le chiavi per la crittografia dei dati è affidata al chip TPM (Trusted Platform Module), che le conserva all'interno di una locazione di memoria riservata. L'intera operatività della macchina è costantemente monitorata grazie alla adozione dell'architettura SIEM (Security Information & Event Management) con lo scopo di rilevare tempestivamente anomalie che potrebbero compromettere la sicurezza operativa.

d-Copia 5001MF e 6001MF dispongono inoltre di controlli di integrità del firmware attivi sia all'accensione (Secure Boot) che durante l'uso (Run Time).

La compatibilità allo standard IEEE 2600.1 introduce misure di protezione che coinvolgono l'intera apparecchiatura per quanto concerne le politiche di gestione delle password di accesso.

### EFFICIENZA DA PRIMATO

Le d-Copia 5001MF e 6001MF dispongono di una gamma di opzioni molto estesa, fra cui il nuovo alimentatore di originali a singola passata DP-7130 in grado di scansare fino a 220 immagini al minuto, dotato di sensore ultrasonico per rilevare

l'eventuale alimentazione di fogli sovrapposti.

Il nuovo finitore DF-7130 ha una capacità complessiva di 4200 fogli, ed è in grado di pinzare fino a 100 fogli in formato A4 o 50 fogli in formato A3 in 3 posizioni. Con l'aggiunta della unità di piegatura e pinzatura a sella BF-9100 è possibile realizzare libretti fino a 80 pagine, o opuscoli con tripla piegatura.

### TECNOLOGIA AL TOP DI GAMMA

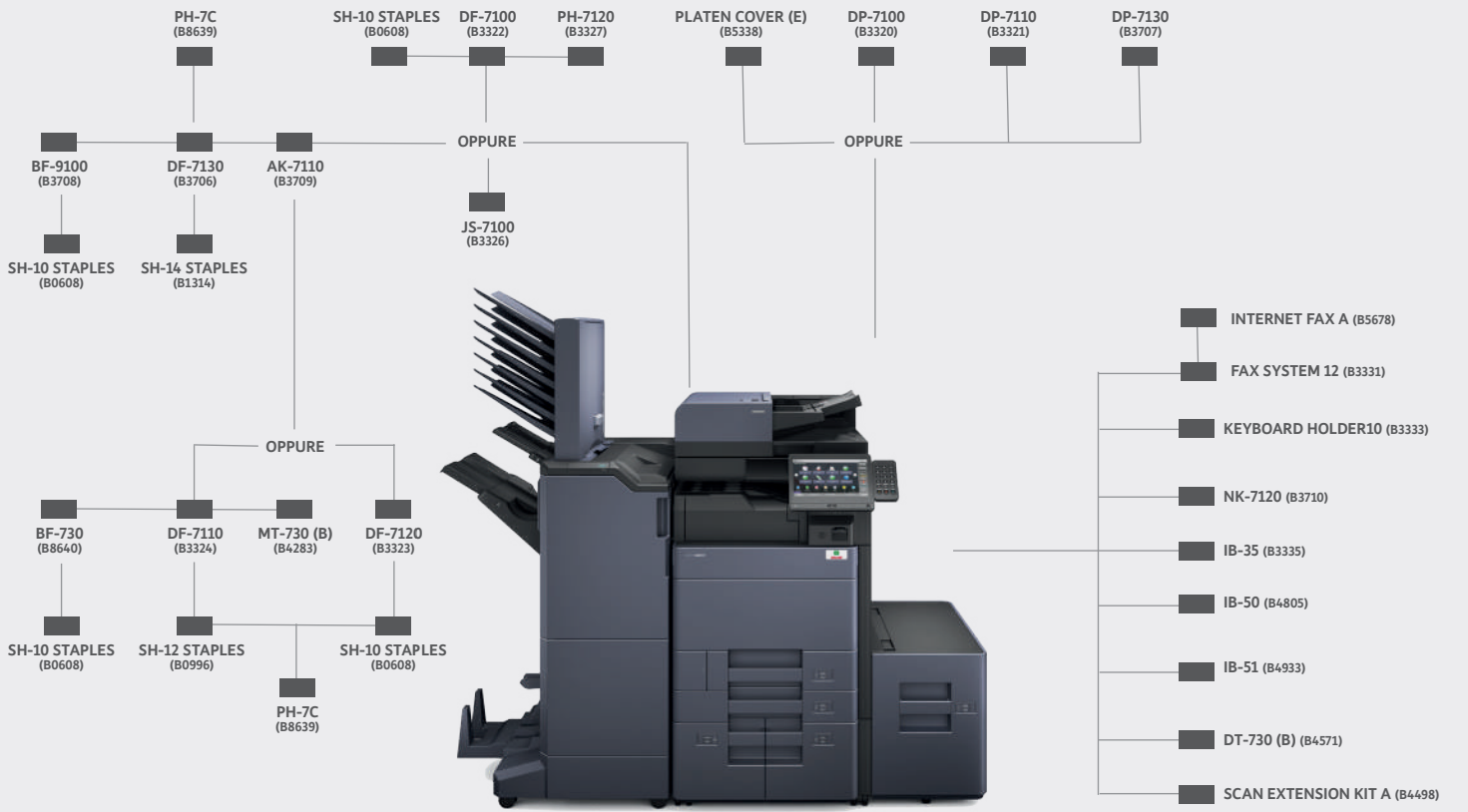
d-Copia 5001MF e 6001MF sono dotate di una raffinata tecnologia che consente di gestire una vasta gamma di formati dall'A6 all'SRA3, con grammature che spaziano da 52 a 300 g/m<sup>2</sup> per la stampa simplex, e da 64 a 256 g/m<sup>2</sup> per la stampa in duplex.

Inoltre, anche le buste nei formati DL e C5 possono ora essere alimentate direttamente dal cassetto 1.

d-Copia 5001MF e 6001MF adottano soluzioni tecnologiche espressamente concepite per elevarne l'affidabilità, incrementare la qualità e contenere i consumi di energia.

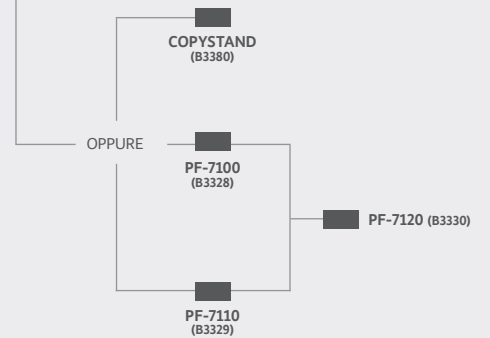
Per ottenere questo risultato è stato adottato il controller QorIQ T1024 Dual Core che unitamente a una nuova unità ASIC hanno permesso un guadagno del 20% della efficienza, con tangibili benefici in particolare per la stampa dei formati PDF. La memoria SSD da 8 GB è dedicata esclusivamente al Sistema Operativo, demandando l'uso dell'Hard Disk da 320 GB esclusivamente ai dati di lavoro. L'utente è sempre al centro dell'attenzione, grazie al nuovo pannello operatore a sfioramento da 10.1" intuitivo e facile da utilizzare.

# SCHEMA DI CONFIGURAZIONE



**d-Copia 6001MF (B3705)**  
**d-Copia 5001MF (B3704)**

- USB CARD READER  
Mifare/Multi ISO/Multi125  
(B3689)
- USB CARD READER  
HID Prox/Indy Tag  
(B3690)
- USB CARD READER  
iClass  
(B3691)
- USB CARD READER  
LEGIC  
(B3692)



# SPECIFICHE TECNICHE

## GENERALI

**Tipo:** Multifunzione con supporto a terra Stampante/Scanner/Copiatrice

**Tecnologia:** Laser monocromatica con piattaforma di sviluppo JAWS per la personalizzazione del sistema

**Dimensione pannello di controllo:** Display a sfioramento da 256,5 mm (10,1") a colori, altoparlanti per notifica lavori, inclinazione regolabile 15° - 90°

**Tempo di riscaldamento dall'accensione:** Circa 17 secondi o inferiore

**Capacità carta in ingresso:** Bypass multiuso 150 fogli, 52 - 300 g/m<sup>2</sup> (Banner 136 - 163 g/m<sup>2</sup>), A6R - SRA3 (320 x 450 mm), personalizzato (98x148 - 297x457,2); Banner max. 304,8 x 1.220 mm; cassetto carta universali standard 2 x 500 fogli; 1°cassetto A6R - A4R, 2°cassetto A6R-SRA3

**Massima capacità carta con opzioni:** 7150 fogli A4

**Modalità di stampa fronte/retro standard:** supporta formati A6R - SRA3, 64 - 256 g/m<sup>2</sup>

**Capacità carta in uscita:** Standard 500 fogli faccia in giù, massima con opzioni 4.300 fogli (Tutte le capacità carta indicate sono basate su fogli con spessore massimo 0,11 mm).

**Processore:** Freescale QorIQ T1024 (Dual Core) 1,2 GHz

**Memoria (standard/max.):** RAM 4 GB + SSD 8 GB + HDD 320 GB

**Carico di lavoro (pagine/mese max.)**

**d-Copia 6001MF/5001MF:** 35.000

**Interfacce standard:** Interfaccia standard USB 3.0 (USB super veloce); 4 x interfacce USB Host, Gigabit Ethernet (10 BaseT/100 BaseTX/1000 BaseT, IPv6, IPv4, IPSec, supporto 802.3az), Wi-Fi® opzionale (IEEE 802.11b/g/n), 2 x slot eKUIO per print server interno opzionale o per Fax System opzionale, slot per rete Wireless opzionale, slot per scheda SD opzionale, Tag NFC

**Dimensioni (L x P x A):** Unità principale: 602 x 665 x 790 mm

**Peso:** Unità principale circa 83 kg

**Alimentazione elettrica:** AC 220 V ~ 240 V, 50/60 Hz

**Valore TEC (Typical Energy Consumption):**

d-COPIA 5001MF: 2,365 kWh/settimana

d-COPIA 6001MF: 3,016 kWh/settimana

**Rumorosità in stampa/copia (Livello di potenza sonora ISO 7779, ISO/IEC 24734, ISO 9296):**

d-COPIA 5001MF: 70,5 dB (A) LWAd

d-COPIA 6001MF: 72,3 dB (A) LWAd

**Accesso utenti/accounting:** fino a 100/1000

**Sicurezza:** crittografia dei dati memorizzati nelle memorie (HDD) di macchina e loro cancellazione a norma ISO/IEC 15408 EOL2 (Common Criteria)

**Standard di sicurezza:** GS, TÜV, CE

## FUNZIONI COPIA

**Velocità di copiatura:**

d-Copia 6001MF: Fino a 60/30ppm A4/A3

d-Copia 5001MF: Fino a 50/25ppm A4/A3

**Tempo di prima copia:**

d-Copia 6001MF: circa 3,4 sec

d-Copia 5001MF: circa 3,7 sec

**Formato massimo dell'originale:** A3

**Copia continua:** 1 - 9999

**Zoom:** 25 - 400% con incrementi dell'1%

**Rapporti riduzioni/ingrandimenti predefiniti:** 5R/5I

**Modalità di esposizione:** Automatica, manuale: 16 incrementi

**Regolazione immagine:** Testo + foto, testo, foto, diagramma/mappa

## FUNZIONE FAX (FAX SYSTEM 12 OPZIONALE)

**Compatibilità:** ITU-T Super G3

**Velocità modem:** Max. 33.6 kbps

**Velocità di trasmissione:** Max. 3 secondi (JBIG)

**Velocità di scansione:** 2 secondi o inferiore

**Rubrica:** 2000 voci

**Formato massimo dell'originale:** A3, Banner fino a 1.600 mm

**Metodo di compressione:** JBIG, MMR, MR, MH

## FUNZIONI STAMPA

**Velocità di stampa (simplex/duplex):**

d-Copia 6001MF: Fino a 60 ppm A4 / 30ppm A3

d-Copia 5001MF: Fino a 50 ppm A4 / 25 ppm A3

**Tempo di prima stampa:**

d-Copia 6001MF: circa 4,3 sec

d-Copia 5001MF: circa 3,8 sec

**Risoluzione di stampa:** 1200 x 1200 dpi, profondità 2 bit per una qualità di stampa equivalente a 4800 x 1200 dpi 600 x 600 dpi (scansione/copia)

**Emulazioni:** PCL 6 (PCL5c/PCL-XL), KPDL 3 (compatibile PostScript 3), PDF Direct Print, XPS Direct Print e Open XPS

**Sistemi operativi:** Tutti i sistemi operativi Windows attuali, Mac OS X Versione 10.9 o superiore, UNIX, LINUX

**Supporto stampa mobile:** App Mobile Print per iOS e Android, AirPrint®, NFC, Wi-Fi Direct®

## FUNZIONI SCANSIONE

**Funzionalità:** Scan to email, Scan to FTP, Scan to SMB, Scan to USB Host, Scansione in casella, TWAIN di rete, scansione WIA/WSD

**Velocità di scansione simplex:**

(A4, 300 dpi, b/n & colori con DP-7100) 80 ipm

(A4, 600 dpi, b/n & colori con DP-7100) 60 ipm

(A4, 300 dpi, b/n & colori con DP-7110) 100 ipm

(A4, 600 dpi, b/n & colori con DP-7110) 60 ipm

(A4, 300 dpi, b/n & colori con DP-7130) 120 ipm

(A4, 600 dpi, con DP-7130) 75ipm b/n & 70 ipm colori

**Velocità di scansione duplex:**

(A4, 300 dpi, b/n & colori con DP-7100) 48 ipm

(A4, 600 dpi, b/n & colori con DP-7100) 36 ipm

(A4, 300 dpi, b/n & colori con DP-7110) 180 ipm

(A4, 300 dpi, b/n & colori con DP-7130) 220 ipm

**Risoluzione di scansione:** 600 dpi x 600 dpi, 400 dpi x 400 dpi, 300 dpi x 300 dpi, 200 dpi x 400 dpi, 200 dpi x 200 dpi, 200 dpi x 100 dpi, 256 livelli di grigio per colore

**Formato massimo di scansione:** A3, Ledger

**Riconoscimento originali:** Testo, foto, testo + foto, testo leggero/linee sottili, ottimizzato per OCR

**Tipi di file:** TIFF, PDF, PDF /A, JPEG, Open XPS, PDF crittografato, PDF alta compressione, PDF/A-1a/b, PDF/A-2a/b/u, PDF ricercabile (opzionale), file MS Office (opzionale)

**Protocollo di rete:** TCP/IP

## CONSUMABILI

**Toner d-Copia 4000/5000/6000/5001/6001MF:**

Durata fino a 35.000 pagine (36.500 pagine ISO 19752).

*La durata del toner si intende con pagine formato A4, con copertura 6%, modo di stampa continuo.*

**WT-8500 Vaschetta di recupero toner:** 40.000 pagine (in base alla copertura del 6%)

**Cartucce punti metallici:** SH-10 per DF-7100/DF-7120/BF-730, SH-12 per DF-7110, SH-14 per DF-7130

## OPZIONI

**Fax System 12**

**Internet Fax Kit (A)**

**Scan Extension Kit (A):** Soluzione per scansione PDF ricercabile (OCR integrato), converte in PDF o MS Office (docx, xlsx, pptx) Gestione della carta

**DP-7100 Alimentatore automatico di originali:** (con inversione), 140 fogli, 35 - 160 g/m<sup>2</sup> (solo fronte), 50 - 120 g/m<sup>2</sup> (fronte-retro), A6R - A3, Banner fino a 1.900 mm

**DP-7110 Alimentatore automatico di originali:** (scansione fronte-retro in un unico passaggio) 270 fogli, 50 - 80 g/m<sup>2</sup>, 35 - 220 g/m<sup>2</sup> (solo fronte), 50 - 220 g/m<sup>2</sup> (fronte-retro), A6R - A3, Banner fino a 1.900 mm

**DP-7130 Alimentatore automatico di originali:** stesse caratteristiche del DP-7110 con sensore ultrasonico di rilevazione di fogli sovrapposti

**DT-730(B) Vassoio documenti**

**PF-7100 Cassetto carta:** 2x 500 fogli, 52 - 300 g/m<sup>2</sup>, A6R - SRA3

**PF-7110 Cassetto carta:** 2x 1.500 fogli, 52 - 300 g/m<sup>2</sup>,

A4, B5, letter

**PF-7120 Cassetto laterale A4:** 3.000 fogli, 60 - 300 g/m<sup>2</sup>, A4, B5

**DF-7100 Finisher interno:** Vassoio principale max. 500 fogli A4; 52 - 300 g/m<sup>2</sup>; A6R - SRA3, pinzatura fino a 50 fogli A4 o 30 fogli A3, in 3 posizioni

**DF-7110 Finisher per documenti + AK-7110:**

Vassoio principale: Max. 4.000 fogli A4; Vassoio secondario: 200 fogli A4; 52 - 300 g/m<sup>2</sup>; max. A6R - SRA3. Pinzatura fino a 65 fogli A4 o 30 fogli A3 in 3 posizioni, B5 - SRA3

**DF-7120 Finisher documenti + AK-7110:**

Vassoio principale: 1.000 fogli A4, 52 - 300 g/m<sup>2</sup>, A6R - SRA3, pinzatura fino a 50 fogli A4 o 30 fogli A3, in 3 posizioni

**DF-7130 Finisher per documenti + AK-7110:** Stesse caratteristiche del DF-7110 con pinzatura fino a 100 fogli A4 o 50 fogli A3 in 3 posizioni.

**PH-7C/PH-7D Unità di foratura per DF-7120/DF-7110/DF-7130:** 2-fori/4-fori/tipo svedese, 60 - 256 g/m<sup>2</sup>, A5R - A3

**MT-730(B) Sorter Mailbox per DF-7110:** 7 scomparti x 100 fogli A4, 50 fogli A3/B4, 60 - 163 g/m<sup>2</sup>

**BF-730 Unità opuscoli e piegatura tripla per DF-7110:**

Piegatura a metà: 52 - 256 g/m<sup>2</sup>, A3, B4, A4R

Opuscolo: Max. 20 fogli (80 pagine, 60 - 90 g/m<sup>2</sup>);

Piegatura senza pinzatura: Max. 5 fogli (60 - 90 g/m<sup>2</sup>);

Piegatura tripla: 60 - 105 g/m<sup>2</sup>, A4R; Piegatura tripla

multipla: 5 fogli (60 - 90 g/m<sup>2</sup>), 3 fogli (91 - 105 g/m<sup>2</sup>)

**BF-9100 Unità opuscoli e piegatura tripla per DF-7130:**

Piegatura a metà: 52 - 256 g/m<sup>2</sup>, A3, B4, A4R

Opuscolo: Max. 20 fogli (80 pagine, 60 - 90 g/m<sup>2</sup>) o max 13 fogli (52 pagine, 91 - 105 g/m<sup>2</sup>)

Piegatura senza pinzatura: Max. 5 fogli (60 - 90 g/m<sup>2</sup>) o max 3 fogli (91 - 105 g/m<sup>2</sup>)

Piegatura tripla: 5 fogli (60 - 90 g/m<sup>2</sup>) o max 3 fogli (91 - 105 g/m<sup>2</sup>)

**JS-1500 Separatore lavori:** Separatore lavori interno

100 fogli, 52 - 300 g/m<sup>2</sup>, A5R - SRA3

**PH-7120/PH-7130:** Unità foratura interna per Finisher interno DF-7100 2-4 fori/tipo svedese

Banner Guide 10: Guida di alimentazione per carta formato banner, 10 fogli

Supporto tastiera 10

**NK-7120 tastierino numerico**

**USB IC Card Reader:** supporto con licenza per varie tipologie di autenticazione; Il porta schede è standard

**UG-33:** Supporto ThinPrint

**UG-34:** Emulazioni (IBM Proprinter/EPSON LQ-850/Diablo 630)

**Interfacce opzionali**

**IB-35:** Interfaccia Wi-Fi Direct®

**IB-50:** Scheda Gigabit-Ethernet 10 BaseT/100 BaseTX/1000 BaseT aggiuntiva

**IB-51:** Interfaccia di rete Wireless (802.11b/g/n)

**Copilastra tipo (E)**

**Copystand:** mobiletto di supporto in metallo

*Questo prodotto è realizzato da un'azienda che opera in conformità agli standard di qualità ISO 9001 e alle direttive ambientali ISO 14001.*